

GM23シリーズ

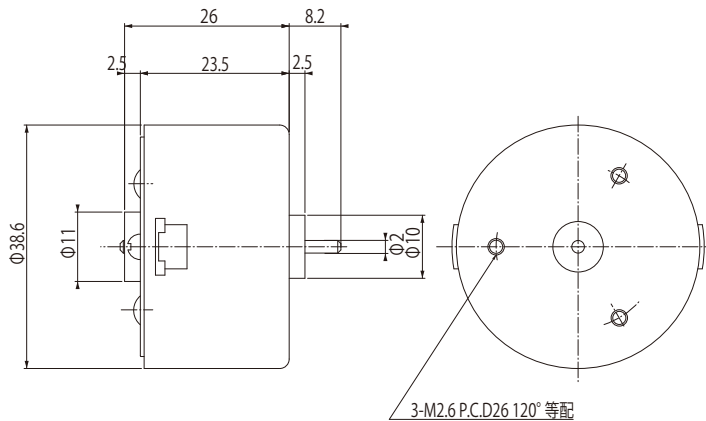


● 主な使用例：OA 機器／産業機器等

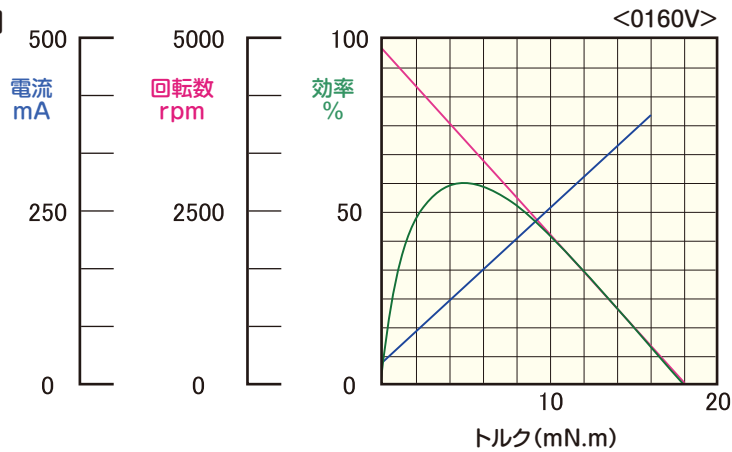
■ 特 徴

- ・音が静かで滑らかな回転

■ 外形寸法図



■ 特性図



■ 特性一覧表

品 番	諸 元	定 格				無負荷		起 動 (mN.m)	回 転 方 向		重 量 (g)
		電 圧 (V)	トルク (mN.m)	回 転 数 (rpm)	電 流 (mA)	回 転 数 (rpm)	電 流 (mA)				
1820V		12	4.9	5050	450	7100	75	16.9	Ⓕ	R	93
0160V		24	1.9	4000	75	4700	25	19.4	L	Ⓖ	93

※ 上記の特性は過去に作成した実績の一例です。 ■仕様は改善のために変更されることがありますので、ご発注の際は仕様をご確認ください。
 ■回転方向は+極にプラスを印加した時、出力軸側より見ての方向です。の際は仕様をご確認ください。